

DEKADO®

Руководство по эксплуатации ТРИММЕР БЕНЗИНОВЫЙ

БТ 43-1 / БТ 52-1 / БТ 52-2



www.dekado.ru

СОДЕРЖАНИЕ

Введение	2
Комплектность	2
Основные технические данные	2
Предупреждение	3
Правила безопасности	3
Устройство и эксплуатация бензинового триммера	5
установка защитного кожуха	7
установка рукоятки	7
установка ножа или режущей головки	7
заправка режущего корда	8
заправка бензинового триммера топливом	9
запуск бензинового триммера	9
остановка бензинового триммера	10
регулировка длины режущего корда	10
Техническое обслуживание	10
Очистка воздушного фильтра	11
Проверка состояния свечи зажигания	11
Неисправности и способы их устранения	11
Хранение бензинового триммера	12
Утилизация бензинового триммера	13
Гарантийные обязательства	13
Гарантийный талон	15

ВВЕДЕНИЕ

Уважаемый покупатель! Благодарим за доверие, которое Вы оказали, выбрав наш бензиновый триммер (далее в тексте «триммер»). Мы постоянно совершенствуем качество и расширяем ассортимент нашей продукции. Наш триммер сделает Вашу работу эффективной, легкой и приятной. Компания **DEKADO** постоянно работает над совершенствованием продукции и оставляет за собой эксклюзивное право без предварительного уведомления вносить изменения в комплектность, конструкцию отдельных узлов и деталей, не ухудшающие качество и эксплуатационные характеристики устройства. Приносим извинения за возможные некритичные отличия в описании устройства в этом руководстве по эксплуатации (далее в тексте – «руководство», «инструкция») от приобретенного Вами устройства. Пожалуйста, учтите это, изучая руководство по эксплуатации. Внешний вид изделия может отличаться от изображений в руководстве по эксплуатации.

Приобретенный Вами бензиновый триммер предназначен для стрижки и выравнивания газонов, скашивания лужаек и т.п. непрофессиональными пользователями в личных хозяйствах, бытовых и аналогичных условиях.

КОМПЛЕКТНОСТЬ*	
Бензиновый триммер (двигатель)	1
Штанга бензинового триммера	1
Защитный кожух (комплект)	1
Рукоятка (комплект)	1
Ремень наплечный с кронштейном для подвеса	1
Режущая головка	1
Нож	1
Диск 40 зубьев (для моделей БТ 43-1, БТ 52-1)	1
Емкость для топливной смеси	1
Ключ рожковый	1
Ключ шестигранный	2
Отвертка двухсторонняя	1
Ключ свечной комбинированный	1
Крепеж (комплект)	2
Корпус сцепления	1
Редуктор нижний	1
Руководство по эксплуатации	1
Коробка упаковочная	2

* в зависимости от модели и поставки комплектность может изменяться

ОСНОВНЫЕ ТЕХНИЧЕСКИЕ ДАННЫЕ

	БТ 43-1	БТ 52-1	БТ 52-2
Тип двигателя	Двухтактный одноцилиндровый, воздушного охлаждения		
Максимальная мощность	1500 Вт	2000 Вт	2000 Вт
Количество оборотов	7500 об./мин		
Диаметр штанги	26 мм		
Топливная смесь	Смесь моторного масла для 2-тактных двигателей с бензином Аи-92, в пропорции 1:30, то есть на 1 литр бензина – 35 мл масла		
Объем топливного бака	1200 мл		
Диаметр режущей лески	2.4 мм		
Максимальный диаметр кошения:			
- режущим кордом	420 мм		
- ножом	255 мм		
- пильным диском	255 мм		---
Вес, кг~	9.0		

ПРЕДУПРЕЖДЕНИЕ

Не используйте бензиновый триммер, пока Вы внимательно не прочитали и не поняли руководство по эксплуатации. Уделяйте внимание правилам безопасности, включая сигналы опасности. Если Вы будете использовать бензиновый триммер, соблюдая инструкции, он прослужит Вам долгие годы.

Следите за появлением этих сигналов в тексте. Сигналы призваны обеспечить Вашу безопасность, а также сохранность агрегата.



Опасность получения травмы или повреждения агрегата в случае несоблюдения данного указания.



Риск возникновения пожара.



Опасность поражения электрическим током.

ПРАВИЛА БЕЗОПАСНОСТИ

Чтобы свести к минимуму риск возникновения пожара и получения травмы, при работе с бензиновым триммером всегда следуйте инструкциям по технике безопасности. Прежде чем приступить к работе, внимательно прочтите все инструкции. Храните данное руководство в надежном месте.

- Поддерживайте порядок в зоне проводимой работы. Беспорядок в зоне проводимой работы может привести к несчастному случаю;
- Не подпускайте близко детей. Не позволяйте детям трогать бензиновый триммер. Посторонние лица и животные не должны находиться рядом с местом работы;
- Одевайтесь правильно. Не надевайте свободную одежду и украшения: во время работы они могут попасть в движущиеся части бензиновый триммер. Используйте нескользящую обувь. Работайте в головном уборе и прячьте под него длинные волосы;
- Индивидуальная защита. Работайте в защитных очках. Надевайте защитную и пылезащитную маску. Во время работы принимайте соответствующие меры для защиты органов слуха;
- Работайте в устойчивой позе. Следите за правильным положением ног и тела;
- Будьте внимательны. Следите за тем, что Вы делаете. Не отвлекайтесь во время работы. Не используйте бензиновый триммер, если Вы устали или находитесь под действием наркотиков, алкоголя или медицинских препаратов. Миг невнимания может обернуться серьезной травмой;
- Снимайте регулировочные и гаечные ключи. Прежде чем запустить бензиновый триммер, убедитесь, что на нем не остались регулировочные или гаечные ключи;
- Не перегружайте бензиновый триммер. Бензиновый триммер будет работать лучше и безопаснее при штатной комплектации и нагрузке, на которую он рассчитан;

Осторожно! Применение любых принадлежностей и приспособлений, а также выполнение любых операций, помимо тех, которые рекомендованы данной инструкцией, может привести к выходу из строя бензинового

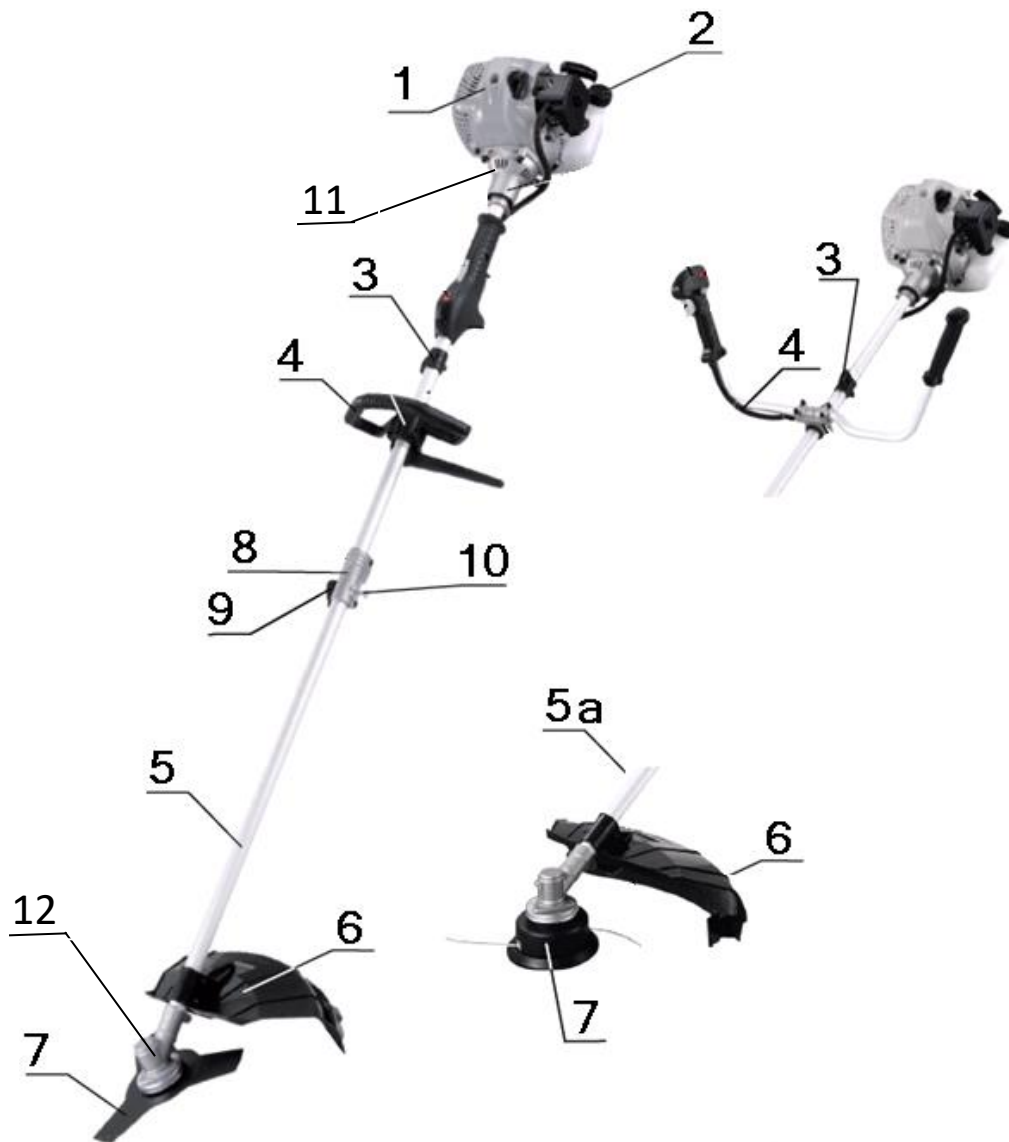
триммера или несчастному случаю.

- Проверяйте исправность деталей инструмента. Перед работой внимательно осматривайте бензиновый триммер, чтобы убедиться в его исправности. Проверяйте взаимное положение и зацепление подвижных деталей, отсутствие сломанных деталей, правильность сборки всех узлов. Осуществляйте ремонт или замену поврежденных деталей в соответствии с инструкциями. Не используйте бензиновый триммер при обнаружении поврежденных деталей. Замену поврежденных деталей должен осуществлять только сервисный центр. Не производите ремонт самостоятельно;
- Не допускайте попадания в выхлопную трубу двигателя посторонних предметов;
- Бензин является легковоспламеняющейся жидкостью, а горение его паров может сопровождаться взрывом. Не заливайте топливо в бак, находясь внутри помещения или в плохо проветриваемых местах. Перед заправкой топлива двигатель должен быть обязательно остановлен. Не снимайте крышку топливного бака и не заливайте в него топливо, когда бензиновый триммер работает или когда он горячий. Перед заправкой топлива дайте двигателю остыть в течение не менее 2 минут;
- Не переполняйте топливный бак. Если топливо было пролито, соберите его ветошью и подождите, пока не испарятся остатки топлива. Только после этого бензиновый триммер можно запускать;
- После заправки топлива проверьте, установлена ли и плотно ли закручена крышка топливного бака, чтобы предотвратить выливание топлива;
- Хранение бензинового триммера. Когда бензиновый триммер не используется, он должен храниться в упаковке в сухом, не доступном для детей месте.

ДОПОЛНИТЕЛЬНЫЕ ПРАВИЛА БЕЗОПАСНОСТИ

- Не используйте бензиновый триммер со снятым защитным кожухом. Закрытая часть защитного кожуха всегда должна быть обращена в сторону оператора;
- Перед началом работы проверьте территорию на наличие крупных твердых предметов (камней, металлических деталей и т.п.) и уберите их;
- Соблюдайте осторожность при работе на склоне или на неровных участках - есть опасность поскользнуться;
- Не заменяйте синтетический корд металлической проволокой;
- Не оставляйте бензиновый триммер на открытом воздухе во время дождя;
- Не используйте бензиновый триммер для кошения сырой травы;
- При наличии повышенной вибрации или других проблем остановите бензиновый триммер и постарайтесь установить причину неполадок;
- Учитывайте, что после выключения бензинового триммера, режущая головка продолжает некоторое время вращаться.

УСТРОЙСТВО И ЭКСПЛУАТАЦИЯ БЕНЗИНОВОГО ТРИММЕРА (РИС.А)



- 1 – двигатель;
- 2 – пробка топливного бака;
- 3 – кронштейн подвеса наплечного ремня;
- 4 – рукоятка;
- 5 – разъемная штанга;
- 5а – сплошная штанга;
- 6 – защитный кожух;
- 7 – рабочий орган;
- 8 – соединительная муфта;
- 9 – барашковая гайка;
- 10 – фиксатор.
- 11 – корпус сцепления
- 12 – редуктор нижний

Бензиновый триммер может поставляться в двух исполнениях:

- со сплошной штангой;
- с разъемной штангой.

Как правило бензиновый триммер со сплошной штангой имеют рукоятку «велосипедного» типа. С разъемной штангой «замкнутого» типа (смотрите рисунок А).

Штанга бензинового триммера с разъемной штангой состоит из 2 трубчатых частей, соединяемых с помощью разъемного устройства (соединительной муфты). Вал также разъемный: обе половины соединяются с помощью шлицевого соединения. Такая конструкция штанги позволяет существенно уменьшить транспортировочные габариты бензинового триммера.

Для сборки разъемной штанги необходимо ослабить барашковую гайку. Установить нижнюю часть штанги в соединительную муфту и убедиться, что фиксаторы штанги 10 (Рис. А) заняли свое место. Затем закрутить барашковую гайку 9 (Рис. А), тем самым обеспечить плотность соединения.

Триммер может поставляться с отсоединенным нижним редуктором и корпусом сцепления.

Установка нижнего редуктора на штангу триммера.

Ослабьте зажимной винт нижнего редуктора 2 (Рис. А1). Совместите отверстия направляющего винта на нижнем редукторе 1 (Рис. А1) и штанге триммера. Затяните направляющий винт. Надежно затяните зажимной винт.

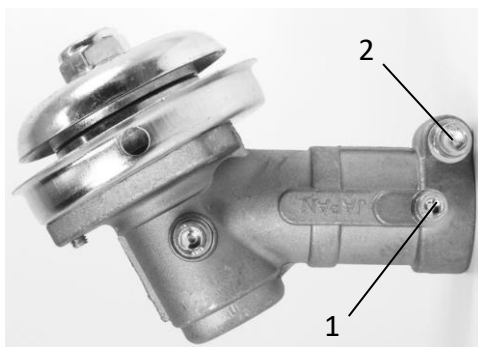


Рис. А1

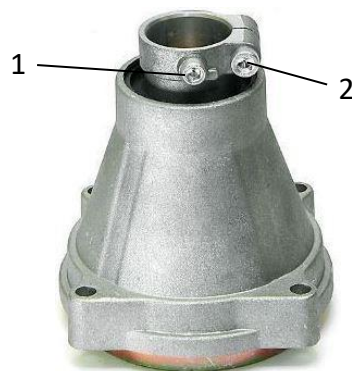


Рис. А2

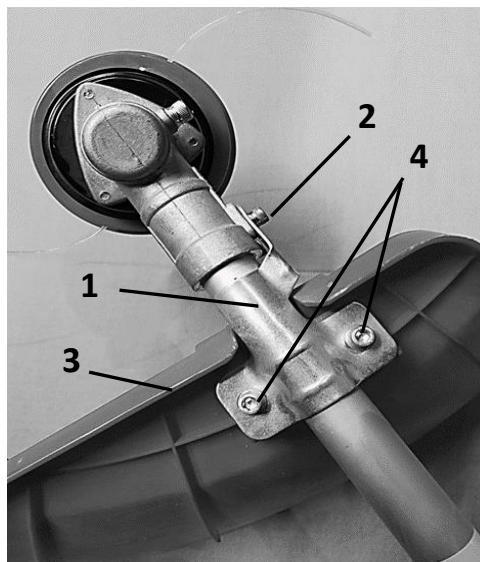
Установка корпуса сцепления на штангу триммера.

Оденьте на штангу триммера кронштейн подвеса наплечного ремня 3 (Рис. А). Ослабьте зажимной винт корпуса сцепления 2 (Рис. А2). Далее совместите отверстия направляющего винта на корпусе сцепления 1 (Рис. А2) и штанге триммера. Затяните направляющий винт. Надежно затяните зажимной винт.

УСТАНОВКА ЗАЩИТНОГО КОЖУХА (РИС.В)

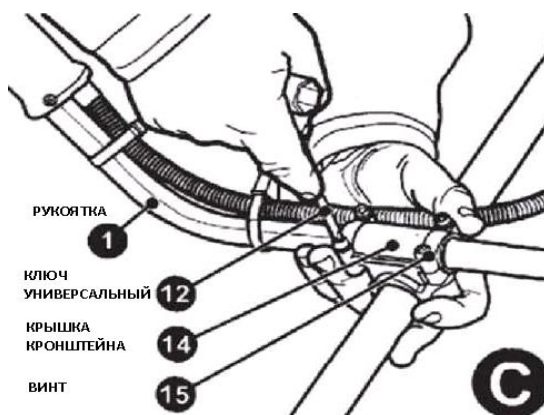
Операции по сборке или регулировке бензинового триммера производите только при остановленном двигателе.

- Установите и надежно закрепите винтом **2** металлическую планку крепления защитного кожуха **1** на штангу;
- Установите защитный кожух **3** на планку крепления защитного кожуха;
- наживите винты **4** и затяните их с помощью шестигранного ключа. Защитный кожух установлен.

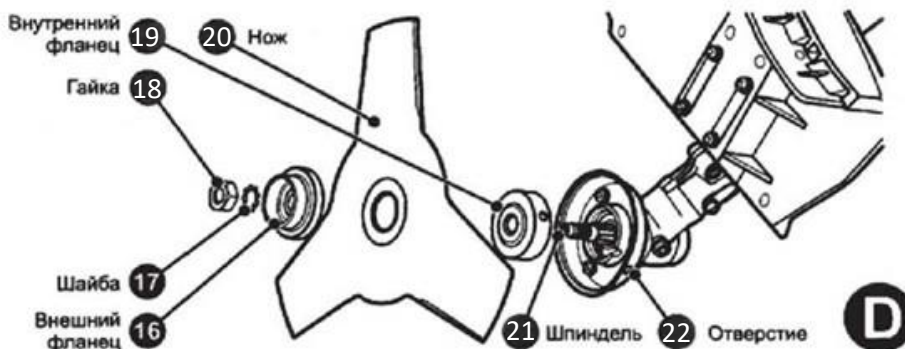
**УСТАНОВКА РУКОЯТКИ (РИС.С)**

Операции по сборке или регулировке бензинового триммера производите только при остановленном двигателе.

- Установите половинки рукоятки **1** в корпус кронштейна так, чтобы выступы на торцах трубок рукоятки **1** попали в паз корпуса кронштейна;
- Установите крышку кронштейна **14** и винты **15** (входят в комплект поставки).
- С помощью шестигранного ключа надежно затяните винты **15**. Рукоятка установлена.

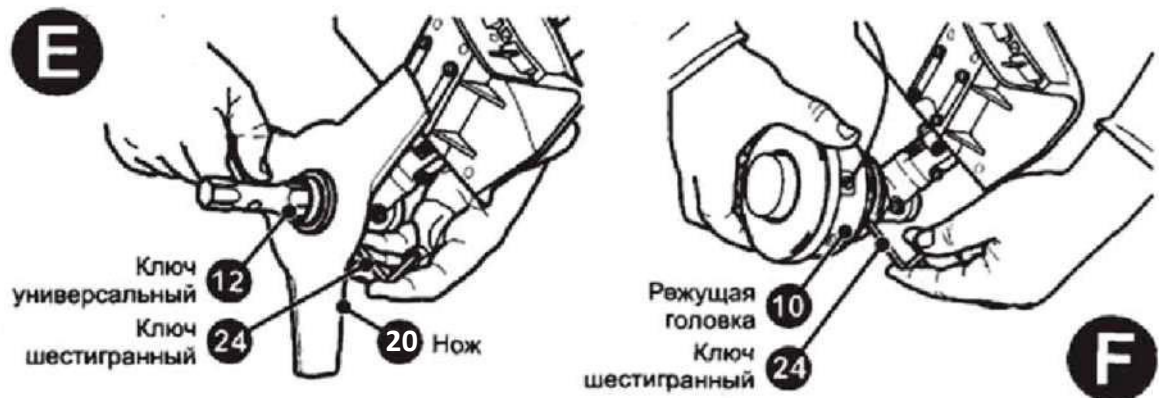
**УСТАНОВКА НОЖА/ДИСКА ИЛИ РЕЖУЩЕЙ ГОЛОВКИ (РИС. D, E)**

Операции по сборке или регулировке бензинового триммера производите только при остановленном двигателе.



Внимание: Резьба шпинделя - левая.

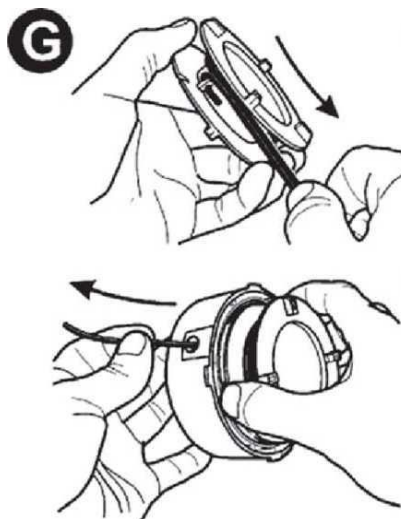
- Установите, соблюдая последовательность, на шпиндель бензинового триммера внутренний фланец 19, нож 20, внешний фланец 16, шайбу 17 и гайку 18;
- Заблокируйте шпиндель бензинового триммера, в отверстие 22 вставьте шестигранный ключ 24 (входит в комплект поставки) и проверните шпиндель рукой так, чтобы конец шестигранного ключа 24 попал в отверстие внутреннего фланца;
- Универсальным ключом 12 (входит в комплект поставки) надежно затяните гайку 18;
- Разблокируйте шпиндель вынув шестигранный ключ 24. Нож/диск установлен;
- Демонтаж ножа/диска 20 осуществляйте в обратной последовательности;
- Для установки режущей головки 10 заблокируйте шпиндель с помощью шестигранного ключа 24, наверните режущую головку 10 на шпиндель и затяните ее от руки;
- Демонтаж режущей головки 10 осуществляйте в обратной последовательности.



ЗАПРАВКА РЕЖУЩЕГО КОРДА (РИС.G)



Не заменяйте синтетический корд металлической проволокой.



- 1 • Выньте катушку из режущей головки, нажав кнопку замка и повернув крышку режущей головки относительно ее корпуса;
- Конец нового режущего корда сложите крючком (15 ~ 20 мм) и вставьте в проушину катушки. Эту же операцию повторите для второго корда;
- 2 • Намотайте оба конца режущего корда на катушку. Намотку обоих концов режущего корда ведите в одном направлении - по часовой стрелке (с наружной стороны катушки);
- Проденьте концы режущего корда в отверстия режущей головки и установите катушку в режущую головку;
- Установите и зафиксируйте крышку режущей головки, повернув ее относительно корпуса до характерного щелчка замка.

ЗАПРАВКА БЕНЗИНОВОГО ТРИММЕРА ТОПЛИВОМ (РИС.Н)

При выполнении заправки топливного бачка топливом не курите, и не заливаете топливо вблизи открытого пламени или других источников возгорания.

Для заправки бензинового триммера используйте смесь масла для 2-тактных двигателей и бензина Аи-92 в пропорции 1:30. То есть на 1 литр бензина необходимо добавить 35 мл 2-х тактного масла. Емкость топливного бачка 1200 мл.

ЗАПУСК БЕНЗИНОВОГО ТРИММЕРА (РИС. I - L)

Двигатель бензинового триммера не требует «обкатки».

ЗАПРЕЩАЕТСЯ продолжительная работа бензинового триммера (более одной минуты) на холостых оборотах.

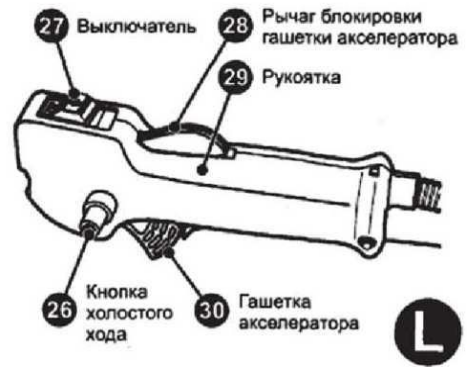


Не допускайте работы двигателя с большой частотой вращения без нагрузки в течение длительного времени.

- Подкачайте топливо, в карбюратор, нажав несколько раз на резиновый колпачок;
- Если двигатель холодный или, если он запускается при низкой температуре окружающего воздуха - полностью закройте воздушную заслонку, установив ее рычаг в положение закрыто;
- Если двигатель теплый или, если он запускается при высокой температуре окружающего воздуха - откройте воздушную заслонку наполовину или оставьте ее полностью открытой, установив ее рычаг в положение открыто;
- Установите выключатель **27** во включенное положение (рис. L);
- Возьмите рукоятку **29** правой рукой так, чтобы рычаг блокировки гашетки акселератора **28** был выжат ладонью. Указательным пальцем правой руки выжмите до упора гашетку акселератора **30**. Большим пальцем правой руки нажмите до упора кнопку холостого хода **26** и отпустите гашетку акселератора **30**;
- Установите бензиновый триммер на ровную поверхность. Медленно вытягивайте на себя пусковую рукоятку до того момента, когда вы почувствуете сопротивление. Затем верните пусковую рукоятку в исходное положение и резко



- потяните на себя;
- После того, как двигатель запустится, медленно откройте воздушную заслонку и оставьте ее в полностью открытом положении. Не переводите рычаг воздушной заслонки в полностью открытое положение сразу же после запуска двигателя, если двигатель является холодным или, если он запускается при низкой температуре окружающего воздуха.



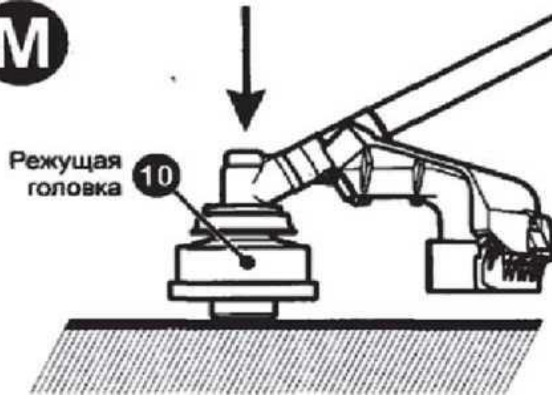
ОСТАНОВКА БЕНЗИНОВОГО ТРИММЕРА

- Установите выключатель двигателя в положение «ВЫКЛЮЧЕНО».

РЕГУЛИРОВКА ДЛИНЫ РЕЖУЩЕГО КОРДА (РИС. М)



Не допускайте работы двигателя с большой частотой вращения без нагрузки в течение длительного времени.



- Бензиновый триммер оснащен полуавтоматическим регулятором длины режущего корда. При ухудшении режущей способности бензинового триммера необходимо отрегулировать длину режущего корда;
- Запустите бензиновый триммер;
- Коротким нажатием коснитесь поверхности земли режущей головкой несколько раз. Режущий корд автоматически удлинится.

ТЕХНИЧЕСКОЕ ОБСЛУЖИВАНИЕ



Для обеспечения оптимальных эксплуатационных характеристик и безопасной работы бензинового триммера необходимо регулярно выполнять его техническое обслуживание.

В представленной ниже таблице указаны интервалы технического обслуживания. Если бензиновый триммер работает в очень пыльных условиях или с очень большими нагрузками, интервалы между выполнением операций технического обслуживания должны быть сокращены и техническое обслуживание бензинового триммера должно выполняться в соответствии с засорением фильтрующих элементов, износом деталей и т. п.

Операции технического обслуживания	Через каждые 8 часов работы	Через каждые 50 часов работы	Через каждые 100 часов работы
Очистите бензиновый триммер и проверьте затяжку болтов и гаек.	+		

Очистите свечу зажигания и отрегулируйте искровой зазор.		+	
Очистите воздушный фильтр.		+	
Замените фильтрующий элемент воздушного фильтра.			+

ОЧИСТКА ВОЗДУШНОГО ФИЛЬТРА

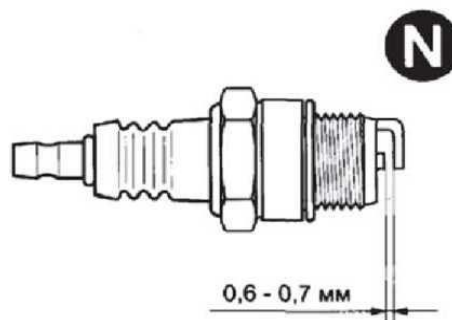


Грязный воздушный фильтр может вызвать проблемы с запуском бензинового триммера, потерю мощности, неустойчивую работу двигателя, а также может привести к значительному снижению срока службы двигателя. Воздушный фильтр всегда должен быть чистым. Очищайте и заменяйте воздушный фильтр чаще, если двигатель работает в пыльных условиях. Замените воздушный фильтр, если с него не может быть удалена грязь или если воздушный фильтр деформирован или поврежден.

- Снимите кожух воздушного фильтра и фильтрующий элемент;
- Промойте фильтрующий элемент в воде с синтетическим моющим средством;
- Тщательно отожмите и высушите фильтрующий элемент;
- Установите на место фильтрующий элемент и кожух воздушного фильтра.

ПРОВЕРКА СОСТОЯНИЯ СВЕЧИ ЗАЖИГАНИЯ (РИС. N)

- Если на свече зажигания образовался нагар (отложения углерода), удалите его с помощью раствора для очистки свечей зажигания или с помощью проволочной щетки;
- Проверьте искровой промежуток свечи зажигания. Искровой промежуток должен находиться в пределах 0,6 до 0,7 мм. В случае необходимости отрегулируйте искровой промежуток, аккуратно подгибая боковой электрод свечи зажигания.



НЕИСПРАВНОСТИ И СПОСОБЫ ИХ УСТРАНЕНИЯ



Категорически запрещается самостоятельно вращать опломбированные регулировочные винты. В противном случае гарантийные обязательства производителя теряют силу.

Неисправность	Возможная причина	Способ устранения
Повышенный расход топлива, снижение мощности двигателя, неустойчивая работа на холостом ходу, затруднен пуск или двигатель не запускается.	Неправильная установка искрового зазора свечи зажигания.	Отрегулируйте искровой зазор.
	Неисправна свеча зажигания.	Замените свечу зажигания.
	Засорен воздушный фильтр.	Промойте (замените) фильтрующий элемент воздушного фильтра.

	Неисправна система зажигания двигателя.	Обратитесь в сервисный центр.
	Неисправна система питания двигателя.	Обратитесь в сервисный центр.
Детонация в цилиндре (характерный металлический стук).	Применение низкооктанового топлива.	Замените топливо.
	Слишком большой угол опережения зажигания.	Обратитесь в сервисный центр.
Двигатель перегревается.	Слишком высокая температура окружающей среды.	Эксплуатируйте триммер при температуре окружающей среды не выше +40°C.
Триммер работает с отключениями.	Повреждена электропроводка бензинового триммера.	Обратитесь в сервисный центр.
Триммер работает с перегрузкой.	Слишком высокая трава.	Скашивайте траву поэтапно, по высоте.
Триммер не скашивает траву.	Режущий корд слишком короток или оборван.	Отрегулируйте длину режущего корда.
Режущий корд постоянно обрывается.	Режущий корд на катушке спутался. Бензиновый триммер эксплуатируется с нарушениями.	Перемотайте катушку. Косите концом режущего корда, избегайте камней, стен и прочих твердых предметов. Своевременно регулируйте длину режущего корда.



При возникновении прочих неисправностей при работе с бензиновым триммером необходимо обратиться в сервисный центр.

ХРАНЕНИЕ БЕНЗИНОВОГО ТРИММЕРА

Если вы не собираетесь пользоваться бензиновым триммером в течение 1 месяца и более, выполните следующие операции:

- Слейте топливо из топливного бачка;
- Запустите бензиновый триммер, чтобы прогреть двигатель;



Запрещается запускать двигатель без установленной чашки муфты.

- Выверните свечу зажигания, залейте в цилиндр приблизительно 5 см³ моторного масла. 2-3 раза медленно вытяните на себя ручку пускового механизма и установите на место свечу зажигания;
- Медленно потяните на себя ручку пускового механизма до того момента, когда почувствуете сопротивление, и оставьте ее в этом положении;
- Тщательно протрите бензиновый триммер ветошью, упакуйте и храните его в хорошо проветриваемом помещении с низкой влажностью воздуха и положительной температурой в течение 1 месяца;
- Через месяц достаньте бензиновый триммер, слейте старую топливную смесь из бака и снова залейте свежую топливную смесь в объеме, достаточном для запуска;
- Далее повторить всю процедуру подготовки к хранению.

УТИЛИЗАЦИЯ БЕНЗИНОВОГО ТРИММЕРА

Утилизация агрегата должна производиться в соответствии с нормами законодательства РФ, в частности Федеральным законом N7-ФЗ от 10.01.2002 «Об охране окружающей среды». Помните о необходимости охраны окружающей среды и экологии. Прежде чем слить какие-либо жидкости, выясните правильный способ их утилизации. Соблюдайте правила охраны окружающей среды при утилизации масла.

ГАРАНТИЙНЫЕ ОБЯЗАТЕЛЬСТВА

1. Гарантийный срок эксплуатации бензинового триммера - 12 календарных месяцев со дня продажи розничной сетью. Если данное изделие, предназначенное для бытовых (непрофессиональных) нужд, эксплуатировалось в коммерческих целях (профессионально), срок гарантии составляет один месяц со дня продажи. Дефекты, допущенные по вине изготовителя, устраняются бесплатно, в течение 45 (сорока пяти) дней со дня предоставления потребителем требований об устранении недостатков изделия, после проведения техническим центром диагностики и оформления заключения.

Назначенный срок службы – 3 года.

Назначенный срок хранения – 5 лет.

2. В случае выхода бензиновой косы из строя в течение гарантийного срока эксплуатации по вине изготовителя, владелец имеет право на бесплатный гарантийный ремонт, при соблюдении следующих условий:

- наличие в руководстве по эксплуатации отметки продавца о продаже и подписи покупателя;
- соответствие серийного номера бензиновой косы серийному номеру в гарантийном талоне;
- отсутствие следов ремонта, вне условий специализированного сервиса.

Удовлетворение претензий потребителя с недостатками по вине изготовителя производится в соответствии с законом РФ «О защите прав потребителей».

3. Безвозмездный ремонт, или замена бензиновой косы в течение гарантийного срока эксплуатации производится при условии соблюдения потребителем правил эксплуатации, технического обслуживания, хранения и транспортировки.

4. При обнаружении Покупателем каких-либо неисправностей бензиновой косы, в течение срока, указанного в п.1, он должен проинформировать об этом Продавца и предоставить инструмент Продавцу для проверки. Максимальный срок проверки - в соответствии с законом РФ «О защите прав потребителей». В случае обоснованности претензий, Продавец обязуется за свой счёт осуществить ремонт бензиновой косы или её замену. Транспортировка бензиновой косы для экспертизы, гарантийного ремонта или замены производится за счёт Покупателя.

5. В том случае, если неисправность бензиновой косы вызвана нарушением условий её эксплуатации, Продавец с согласия покупателя вправе осуществить ремонт за отдельную плату.

6. На продавца не могут быть возложены иные, не предусмотренные настоящим руководством, обязательства.

7. Гарантия не распространяется на:

- инструмент, у которого истек срок гарантии;
- инструмент, у которого неразборчив или изменен серийный номер;
- на такие виды работ, как регулировка, чистка, смазка и прочий уход;
- последствия самостоятельного ремонта, разборки, чистки и смазки инструмента, не требуемые по инструкции эксплуатации;
- повреждения, вызванные внешними механическими воздействиями; воздействиями агрессивных средств и высоких температур; попаданием в инструмент инородных тел; небрежным или плохим уходом, повлекшим за собой выход из строя инструмента;
- неисправности, вызванные использованием некачественного бензина или неправильно приготовленной смеси;
- использование моторного масла несоответствующего типу двигателя, которое вызывает повреждение двигателя, уплотнительных колец вала;
- отказы изделия, возникшие вследствие эксплуатации с не устраненными недостатками;

- при использовании изделия в профессиональных, коммерческих целях и объемах;
- неисправности, возникшие в результате перегрузки бензиновой косы, повлекшие выход из строя двигателя или других узлов и деталей. К безусловным признакам перегрузки инструмента относятся: появление цвета побежалости, перенос материала с поршня на стенки цилиндра, заклинивание шатуна, срезание шлицов ведущего вала, деформация или оплавление деталей и узлов бензиновой косы и т. д.;
- естественный износ изделия и комплектующих, в результате интенсивного использования;
- узлы и детали, являющиеся расходными, быстроизнашивающимися материалами, к которым относятся: ведущие и ведомые звездочки, резиновые уплотнители и амортизаторы, свеча зажигания, топливный и воздушный фильтры, крышки бачков, защитный кожух, включатель зажигания, топливный и масляный шланги, пусковое устройство в сборе, шнуры и шкивы стартера, курки и фиксаторы, триммерная леска, косильная головка, режущий нож;
- предметом гарантии не является неполная комплектация изделия, которая могла быть обнаружена после продажи изделия;
- условия гарантии не предусматривают профилактику и чистку двигателя и изделия в целом, а также выезд специалиста к месту эксплуатации агрегата с целью его сборки, настройки или ремонта;

ГАРАНТИЙНЫЙ ТАЛОН на бензиновый триммер

<table border="1" style="width: 100%; border-collapse: collapse;"> <tr><td style="padding: 2px;">- наименование:</td></tr> <tr><td style="padding: 2px;">- заводской №:</td></tr> <tr><td style="padding: 2px;">- модель:</td></tr> <tr><td style="padding: 2px;">- срок гарантии: 12 месяцев</td></tr> </table> <p style="margin-top: 10px;">В какой области Вы применяете бензиновый триммер?</p> <table style="width: 100%;"> <tr> <td style="width: 50%;"><input type="checkbox"/> Лесное хозяйство</td> <td style="width: 50%;"><input type="checkbox"/> Сельское хозяйство</td> </tr> <tr> <td><input type="checkbox"/> Частный сектор</td> <td><input type="checkbox"/> Строительство, садово-парковое хозяйство</td> </tr> <tr> <td><input type="checkbox"/> Государственное предприятие</td> <td><input type="checkbox"/> Другая область</td> </tr> </table> <table style="width: 100%; margin-top: 10px;"> <tr> <td style="width: 50%; border: 1px solid black; height: 40px; vertical-align: top; padding: 2px;">Наименование фирмы / продавца</td> <td style="width: 50%; border: 1px solid black; height: 40px; vertical-align: top; padding: 2px;">Печать фирмы / продавца</td> </tr> </table>	- наименование:	- заводской №:	- модель:	- срок гарантии: 12 месяцев	<input type="checkbox"/> Лесное хозяйство	<input type="checkbox"/> Сельское хозяйство	<input type="checkbox"/> Частный сектор	<input type="checkbox"/> Строительство, садово-парковое хозяйство	<input type="checkbox"/> Государственное предприятие	<input type="checkbox"/> Другая область	Наименование фирмы / продавца	Печать фирмы / продавца	<p style="text-align: center;">DEKADO® www.dekado.ru</p> <p style="text-align: center;"><i>Подтверждаю получение исправного изделия, без механических повреждений, в полной комплектации, с условиями гарантии ознакомлен*</i></p> <table style="width: 100%; margin-top: 20px;"> <tr> <td style="border: 1px solid black; width: 20px; height: 20px;"></td> <td style="border: 1px solid black; width: 20px; height: 20px;"></td> <td style="border: 1px solid black; width: 20px; height: 20px;"></td> <td style="border: 1px solid black; width: 20px; height: 20px;"></td> <td style="border: 1px solid black; width: 20px; height: 20px;"></td> </tr> <tr> <td colspan="5" style="text-align: center; padding: 2px;"><i>Дата продажи</i></td> </tr> <tr> <td colspan="5" style="border: 1px solid black; height: 20px;"></td> </tr> <tr> <td colspan="5" style="text-align: center; padding: 2px;"><i>Подпись покупателя</i></td> </tr> </table>						<i>Дата продажи</i>										<i>Подпись покупателя</i>				
- наименование:																																	
- заводской №:																																	
- модель:																																	
- срок гарантии: 12 месяцев																																	
<input type="checkbox"/> Лесное хозяйство	<input type="checkbox"/> Сельское хозяйство																																
<input type="checkbox"/> Частный сектор	<input type="checkbox"/> Строительство, садово-парковое хозяйство																																
<input type="checkbox"/> Государственное предприятие	<input type="checkbox"/> Другая область																																
Наименование фирмы / продавца	Печать фирмы / продавца																																
<i>Дата продажи</i>																																	
<i>Подпись покупателя</i>																																	

Условия обслуживания:

Данный талон дает право на бесплатный ремонт агрегата в течение 12 месяцев с даты продажи, покрывая стоимость запасных частей и работ по ремонту агрегата.

Гарантийное обслуживание осуществляется при правильном и четком заполнении гарантийного талона с указанием наименования изделия, даты продажи, печати продавца.

Гарантийное обслуживание не распространяется на следующие случаи:

- При несоблюдении требований инструкции по эксплуатации;
- При использовании инструмента в профессиональном режиме;
- Механических повреждений (царапины, трещины, сколы, деформация);
- Потери товарного вида вследствие применения химических и абразивных средств;
- Термических повреждений;
- Повреждений, возникших вследствие эксплуатации неисправного агрегата;
- Гарантийный талон является гарантийным обязательством и договором между продавцом и покупателем на бесплатный гарантийный ремонт или техническое обслуживание по неисправностям, являющимся следствием производственных дефектов.

*Соглашение сторон: «Агрегат проверялся в присутствии покупателя, исправен, укомплектован, сохранена целостность внутреннего устройства. Всю необходимую мне для пользования данным агрегатом информацию и инструкцию по эксплуатации на русском языке от продавца получил, с условиями гарантии ознакомлен, правильность заполнения гарантийного талона проверил».

Изготовитель:

LINYI GREPO GARDEN MACHINERY CO., LTD
CHANGLIN WEST STREET, LINSHU ECONOMIC DEVELOPMENT ZONE,
LINYI, SHANDONG, CHINA
ЛИНЬИ ГРЕПО ГАРДН МАШИНЕРИ КО., ЛТД
ЧАНЛИН ВЕСТ СТРИТ, ЛИНШУ ЭКОНОМИК ДЕВЕЛОПМЕНТ ЗОУН,
ЛИНЬИ, ШАНЬДУН, КИТАЙ

Импортер:

ООО «Декадо», 241031, Россия, г. Брянск, Бульвар Щорса, д.2Б
+7 (4832) 30-61-41
© DEKADO. Все права защищены. 2024
Страна происхождения: Китай
Срок службы 3 года
Гарантийный срок 1 год

Дата изготовления: Февраль 2024

Импортер: ООО «Декадо», 241031, г. Брянск,
Бульвар Щорса, д. 2Б. тел. (4832) 30-61-41

ЕАС

www.dekado.ru